

BG Комплектровка:

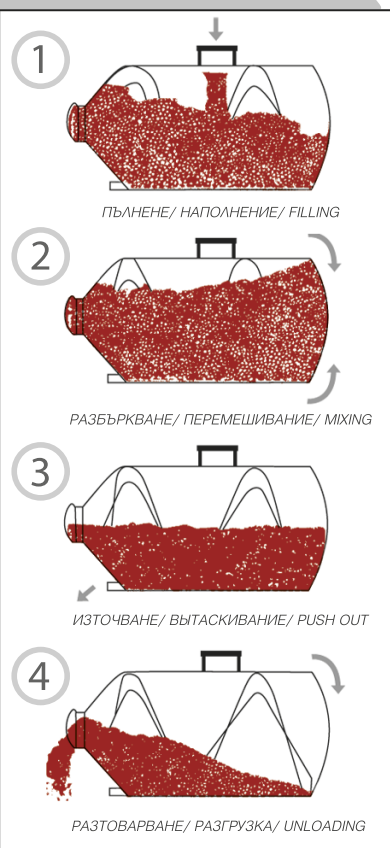
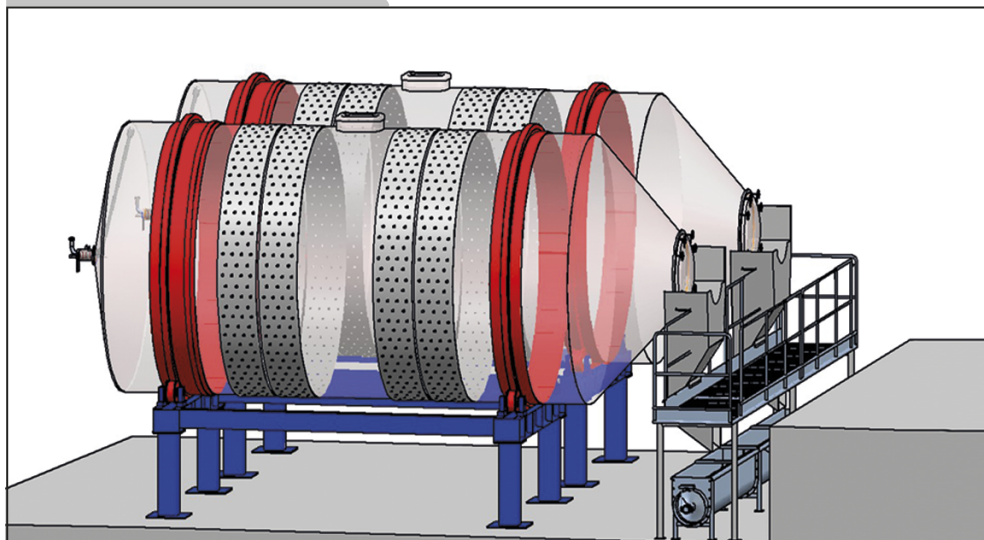
- люк Ø 900
- витка за разбъркване и изваждане
- изход тотален, с кран и тапа
- ел.табло
- охлаждащи терморизи
- решетка отцеждаща
- люк правоъгълен

RU Комплектация

- люк Ø 900
- механизм с мешалкой
- Выход парциальной с краном и крышкой
- ел.щиток управления
- теплообменная рубашка
- отцеживающая сетка
- люк прямоугольный

EN Set:

- manhole Ø 900
- stirrer mechanism
- outlet total with tap and cap
- power control pane
- heat exchange jacket
- draining grid
- rectangular manhole

Art No 5016

Art No 5016

Technical parameters

Обем/ Объем/ Volume	m ³	5	15	35	50	
Диаметър/ Диаметр/ Diameter	D	mm	1721	2232	2870	3170
Дължина на мантела/ Длина/ Length of casin	L1	mm	2500	3500	5000	6000
Разстояние м/у опорите/ Расстояние м/у опорами/ Distance between the props	B	mm	2622	2600	4100	4400
	B1	mm	1250	1500	1940	2220
Дължина/ Длина/ Length	L	mm	3880	4850	6750	8100
Ширина на рамата/ Ширина рама Width of the frame	C	mm	1650	2250	2650	3100
Мах налягане в ризите/Мах давление в рубашках/ Max Pressure of serpentines	MPa		0.25	0.25	0.25	0.25
Инст. Мощност/ Уст. мощность Inst. Power	kW		4.0	4.5	11.0	15.0

Art No 5016
